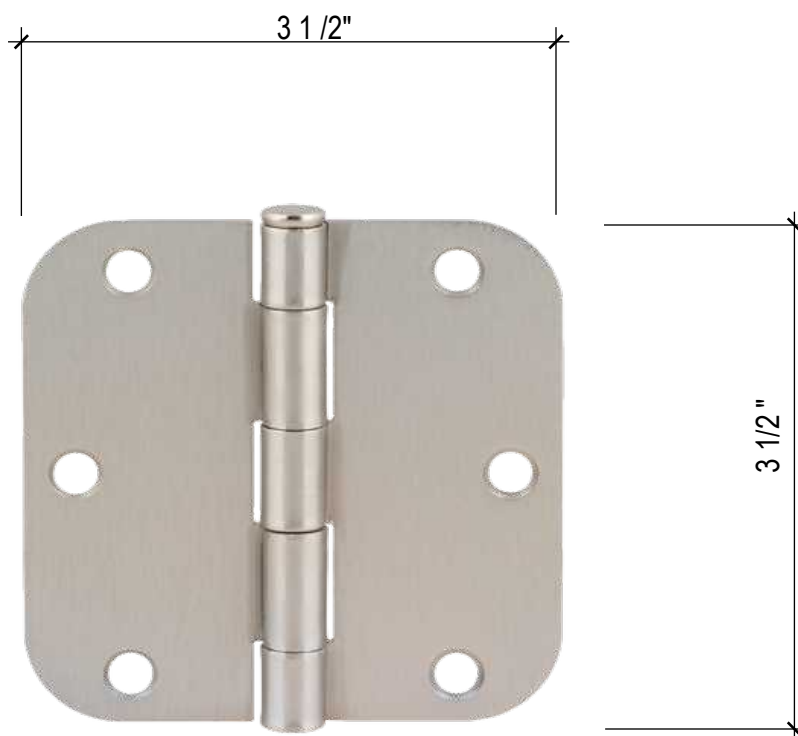


# PENTURE 3 1/2 X 3 1/2 À RAYON



## Descriptif

### Standard

3 1/2" x 3 1/2" x 2 mm rayon 5/8

Matériau: Acier

Charge de support recommandée: 45lbs

Conforme a a norme ANSI/BHMA A156.1