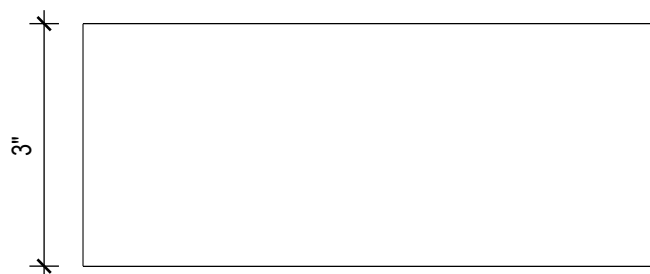
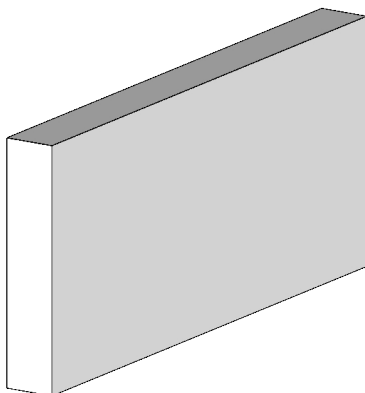
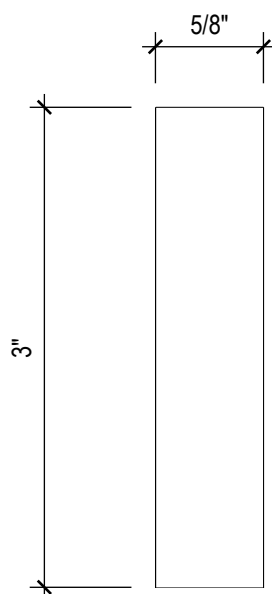


CADRE 35A FIBRE PREPEINT



1 VUE GLOBALE
1

2 ÉLÉVATION
1



3 COUPE
1