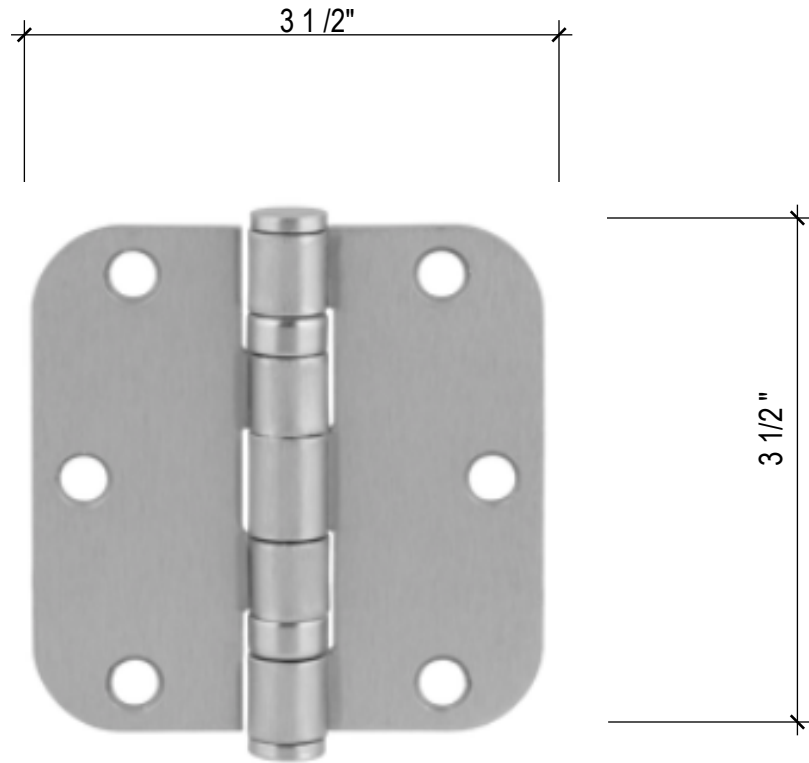


PENTURE 3 1/2 X 3 1/2 À RAYON À BILLES



Descriptif

Standard

3 1/2" x 3 1/2" x 2 mm rayon 5/8 Matériau: Acier

Charge de support recommandée: 50lbs

Conforme a a norme ANSI/BHMA A156.1