

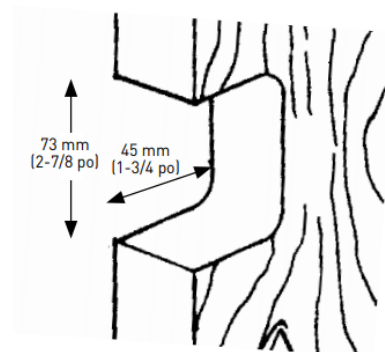
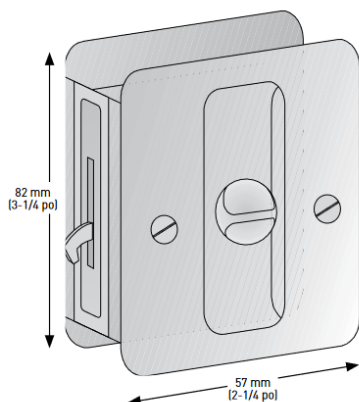
POIGNÉE PORTE ESCAMOTABLE RECTANGULAIRE (1030-1031)



PASSAGE



PRIVÉ



Descriptif

Standard

Matériau: Laiton massif et zinc coulé

Usage: Serrure pour porte camouflé / coulissante.

Dimensions de porte: De 1 3/8" à 1 3/4" → *Faible*

***MODÈLE POUR PORTE DOUBLE DISPONIBLE**

******* VOIR 1030D ET 1031D**