

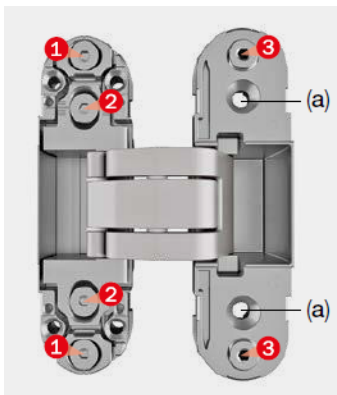
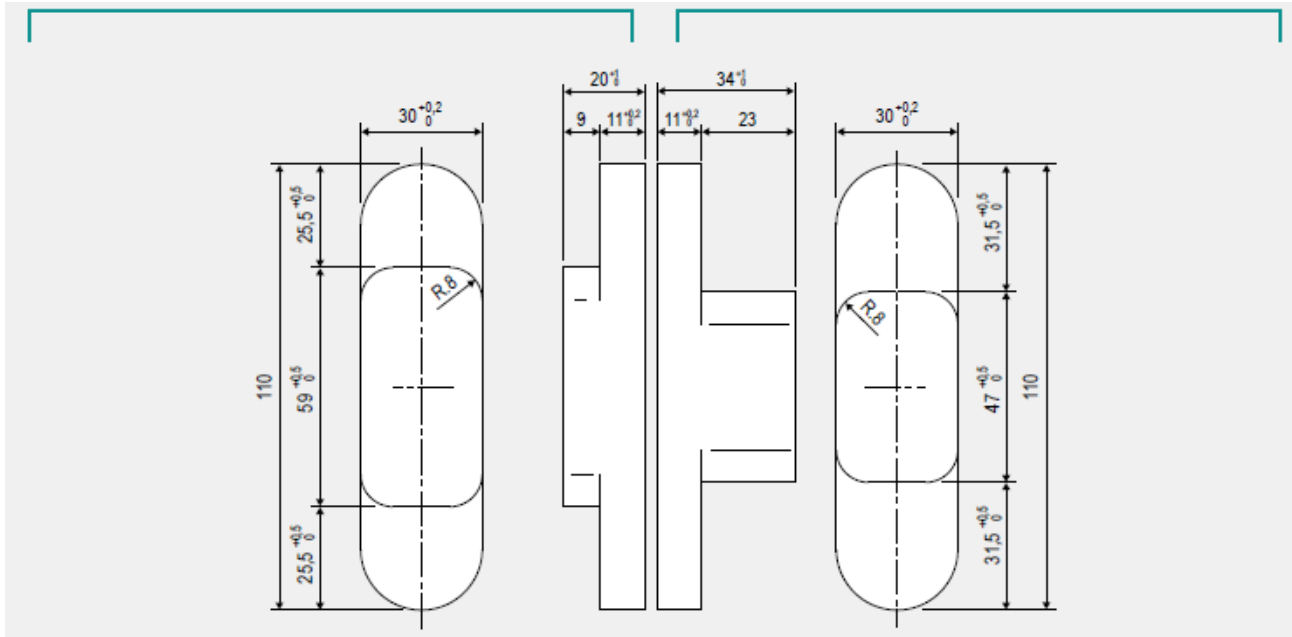
PENTURE DISSIMULÉE ECLIPSE 2.0 INCLUANT CAP



Pour porte de 1 3/4 / For 1 3/4 doors

CÔTÉ BOÎTE / FRAME PART

CÔTÉ PORTE / SASH PART



Up to 40 kg with two hinges,
60 kg with three hinges.



19,5 mm
max. extension.



Three adjustments
completely
independent.



For wood
doors.



Flush
covers.

Veillez ajuster les charnières avec une clé Allen de 3 mm, comme indiqué ici-bas:

Réglage de la pression ± 1 mm :
desserrez les vis et déplacez le corps de la charnière.
Après cette opération, resserrez les vis.

Réglage vertical ± 2 mm :
desserrez les vis à l'aide d'un tournevis ou d'une cale qui
convient aux charnières Eclipse, art. E30200.89.01.

Après cette opération, resserrez les vis.

$\pm 1,5$ mm réglage horizontal :
une fois les vis desserrées (a) déplacer les vis .

Please adjust the hinges with a 3 mm Allen key, as indicated here below:

± 1 mm pressure adjustment:
loosen the screws and move the hinge body.
After this operation fasten the screws.

± 2 mm vertical adjustment:
loosen the screws using a screwdriver or a wedge which
is suitable for Eclipse hinges, art. E30200.89.01.

After this operation fasten the screws.

$\pm 1,5$ mm horizontal adjustment:
once loosened screws (a) move the screws .