



# CENTINEL 3 PENE ÉLECTRONIQUE

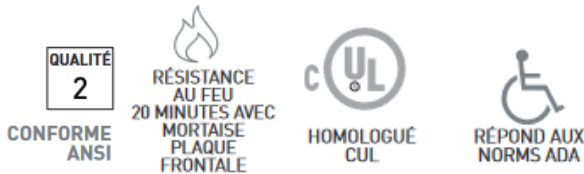
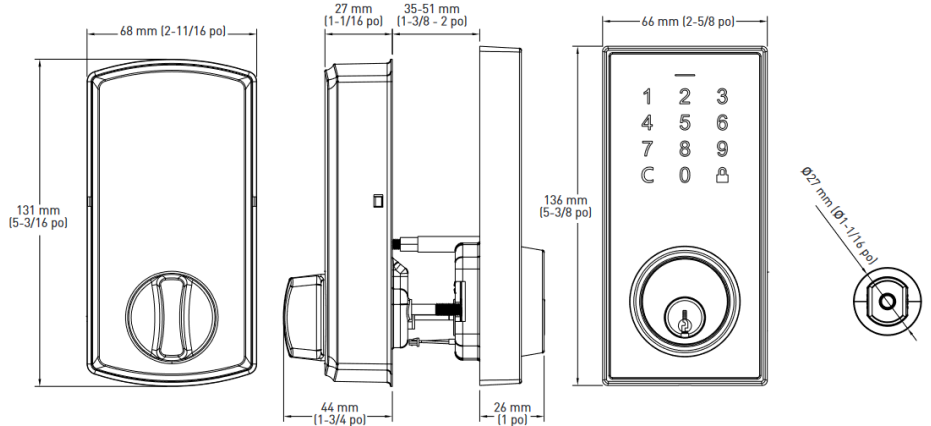
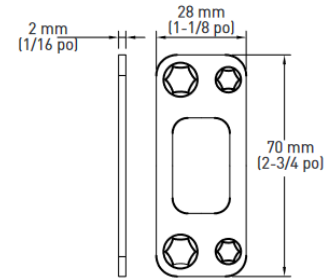
\*\*OPTION BLUETOOTH DISPONIBLE



VUE EXTÉRIEURE



VUE INTÉRIEURE



## SPECIFICATIONS

- ▶ UTILISER UN CODE D'ACCÈS NUMÉRIQUE OU UNE CLÉ
- ▶ PROGRAMMER JUSQU'À 10 CODES D'ACCÈS NUMÉRIQUES DE 4 À 6 CHIFFRES
- ▶ CONTRÔLE DU VOLUME
- ▶ OPTION DE VERROUILLAGE AUTOMATIQUE
- ▶ OPTION DE CODE D'ACCÈS UNIQUE
- ▶ MODE VACANCES
- ▶ INDICATEUR DE PILE FAIBLE
- ▶ LOQUET UNIVERSEL 6-EN-1 : À ENFONCEMENT, CARRÉ ET À COINS ARRONDIS
- ▶ TAILLES STANDARD DE TROU FORÉ : 2-1/8 po (54 mm) OU 1-1/2 po (38 mm)
- ▶ DISTANCE D'ENTRÉE AJUSTABLE : 2-3/8 po (60 mm) À 2-3/4 po (70 mm)
- ▶ ÉPAISSEUR DE LA PORTE STANDARD : 1-3/8 po (35 mm) À 2 po (51 mm)
- ▶ ENTIÈREMENT RÉVERSIBLE
- ▶ FONCTIONNE AVEC 4 PILES AA (VENDUES SÉPARÉMENT) AUCUN CÂBLAGE NÉCESSAIRE
- ▶ ENTIÈREMENT OPÉRATIONNEL AVEC UNE CLÉ CONVENTIONNELLE (2 CLÉS INCLUSES)
- ▶ EMBALLAGE OFFERT AVEC CLÉS DIFFÉRENTES (KD)
- ▶ SERVICE DE CLÉAGE COMPLET OFFERT
- ▶ L'ENTRÉE DE CLÉ EST UN CYLINDRE À 6 GOUPILLES WR5 - OFFERT AVEC CLÉAGE À 5 GOUPILLES STANDARD
- ▶ SC4 À 6 GOUPILLES - OPTION LIVRÉ SELON LA NORME À 5 GOUPILLES DISPONIBILE
- ▶ TEMPÉRATURE DE FONCTIONNEMENT -35 °C À 66 °C (-31 °F À 150,8 °F)
- ▶ GARANTIE À VIE SUR LES COMPOSANTS MÉCANIQUES ET DE 5 ANS SUR LA FINITION
- ▶ GARANTIE D'UN AN SUR LES COMPOSANTS ÉLECTRIQUES

