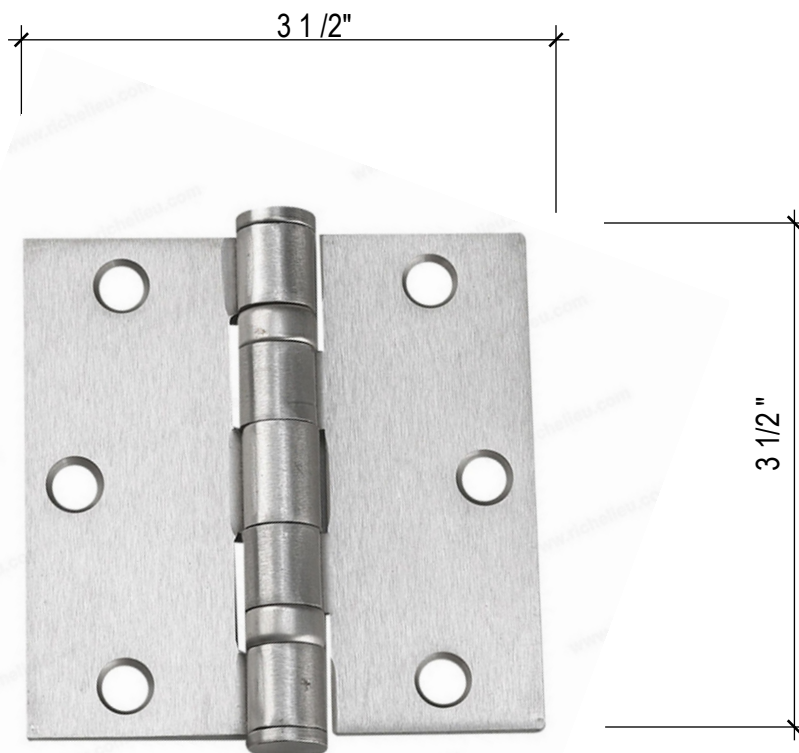


PENTURE 3 1/2 X 3 1/2 CARRÉ À BILLE



Descriptif

Standard

3 1/2" x 3 1/2 " x 2.2 mm

Matériau: Acier

Charge de support recommandée: 50lbs

Conforme a a norme ANSI/BHMA A156.1