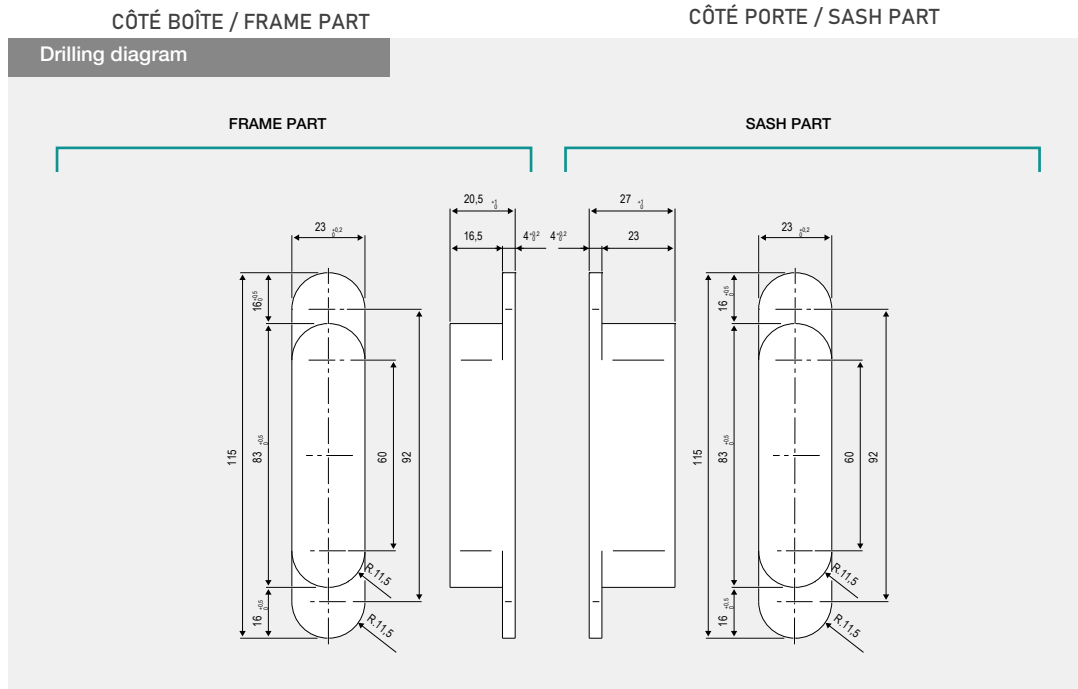


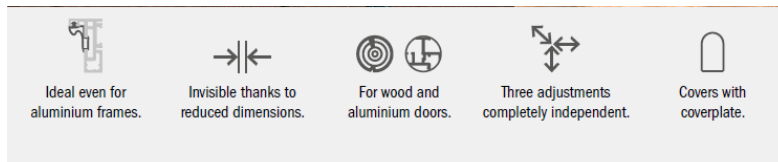
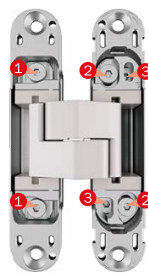
PENTURE DISSIMULÉE ECLIPSE 3.0 INCLUANT CAP



Pour porte de 1 3/8 et 1 3/4 / For 1 3/8 and 1 3/4 doors



Hinge adjustments



Veillez ajuster les charnières avec une clé Allen de 3 mm, comme indiqué ici-bas:

Réglage de la pression ± 1 mm :
desserrez les vis et déplacez le corps de la charnière.
Après cette opération, resserrez les vis.

Réglage vertical ± 2 mm :
desserrez les vis à l'aide d'un tournevis ou d'une cale qui convient aux charnières Eclipse, art. E30200.89.01.

Après cette opération, resserrez les vis.
 $\pm 1,5$ mm réglage horizontal :
une fois les vis desserrées (a) déplacer les vis .

Please adjust the hinges with a 3 mm Allen key, as indicated here below:

± 1 mm pressure adjustment:
loosen the screws and move the hinge body.
After this operation fasten the screws.

± 2 mm vertical adjustment:
loosen the screws using a screwdriver or a wedge which is suitable for Eclipse hinges, art. E30200.89.01.

After this operation fasten the screws.
 $\pm 1,5$ mm horizontal adjustment:
once loosened screws (a) move the screws .