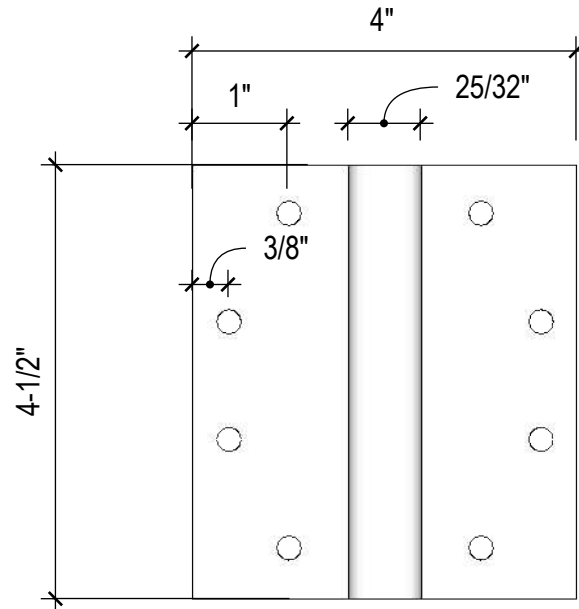
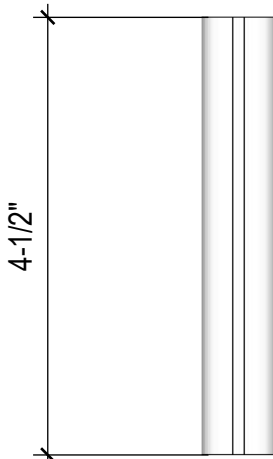


PENTURE CARRÉ À RESSORT 4 1/2 x 4



1 VUE GLOBALE
1

2 ÉLÉVATION AVANT
1



3 ÉLÉVATION DROITE
1 Échelle: 1:2

Descriptif

Standard

Matériau: Acier

Vis mécanique: #12-24 x 1/2"

Vis à bois: #10x 1 1/4"



UL 20 Minutes