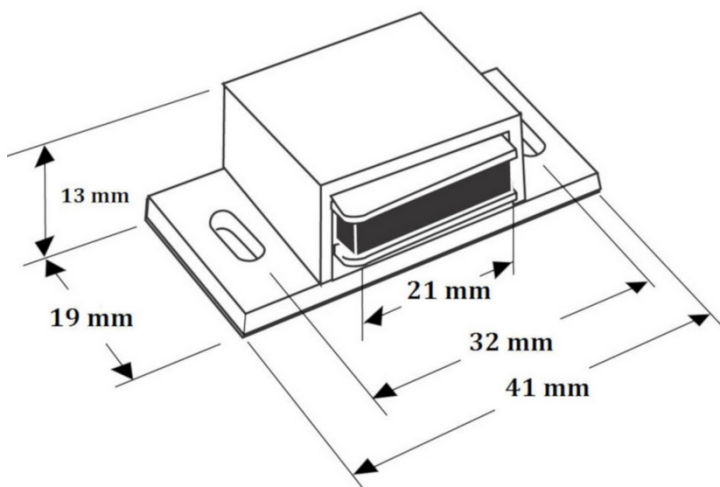


# LOQUET MAGNÉTIQUE NOIR



## SPÉCIFICATIONS TECHNIQUES

N° de produit	BP52090	Force de rétention	1.5 kg
Matériau	Métal	Largeur - Dimensions hors tout	41 mm
Profondeur	19 mm	Hauteur	13 mm
Centre à centre	32 mm	Normes et certifications	RoHS