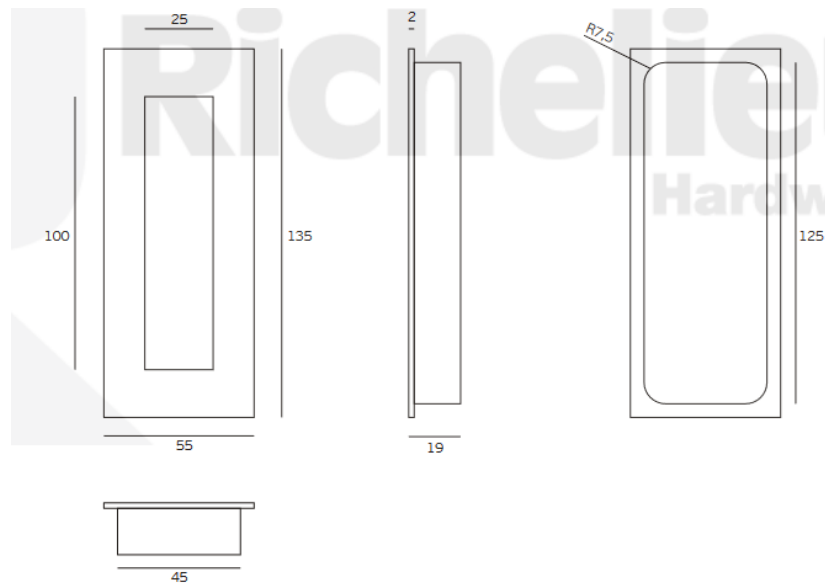


Door cut
Découpe pour la porte
Recorte en la puerta



Application	Porte escamotable, Porte coulissante
Épaisseur de porte	1 3/8 po
Perçage centre à centre (entraxe)	125 mm
Profondeur de perçage	18 mm
Longueur de la plaque	135 mm
Projection	2 mm

Couleur/fini	Acier inoxydable
Technique de fixation	À encastrer
Dimension de perçage	45 mm x 125 mm x 18 mm
Style de plaque	Rectangulaire
Largeur de plaque	55 mm
Matériau	Acier inoxydable 304