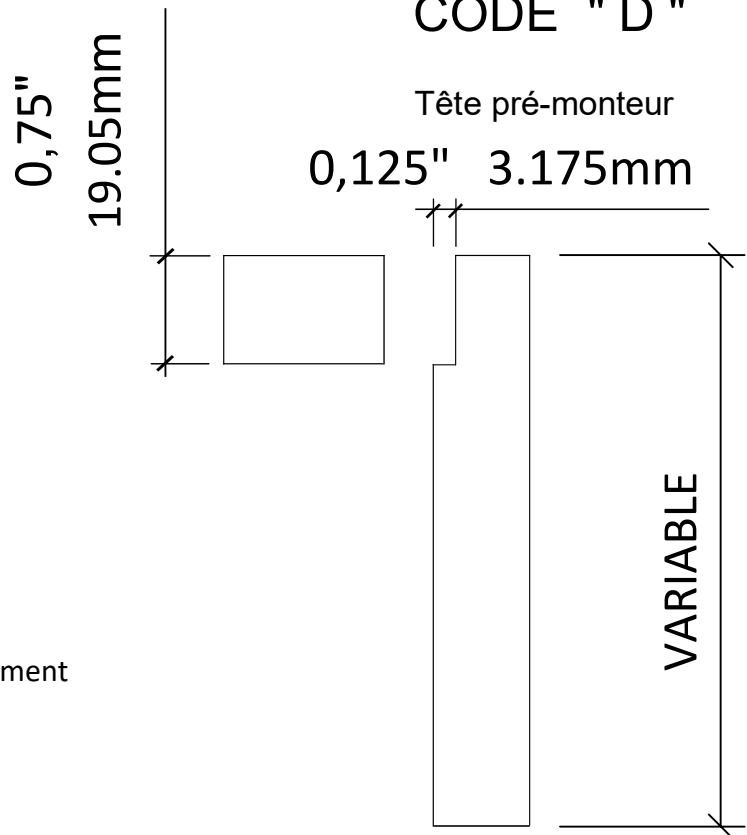
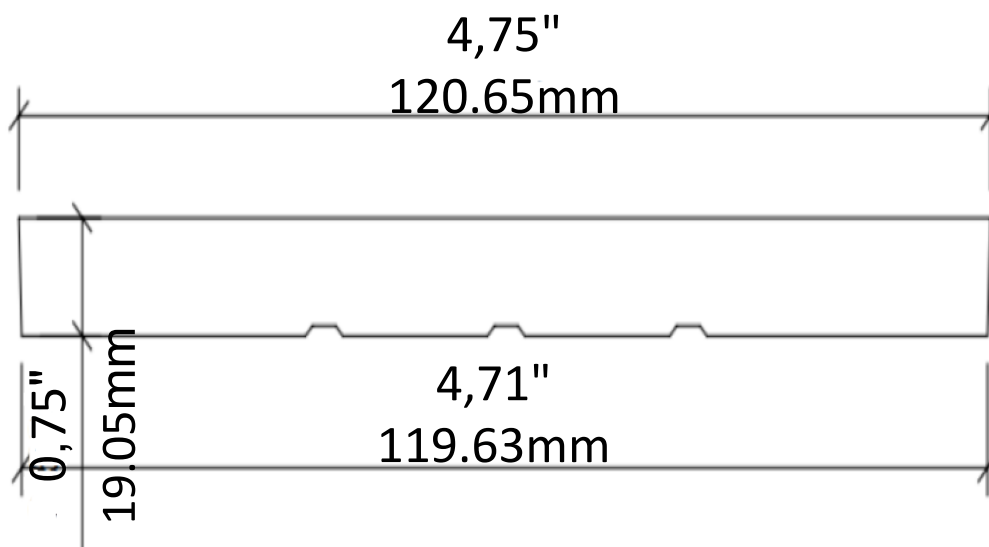


# BOITE DE PORTE 3/4 X 4 3/4 AVEC BAVEL



\*Profil arrière du dado peut varier légèrement



- BOITE PORTE PIN JOINTE À BAVEL AVEC DADO 3/4 X 4 3/4 X 81 3/4
- BOITE PORTE PIN JOINTE À BAVEL AVEC DADO 3/4 X 4 3/4 X 85 3/4
- BOITE PORTE PIN JOINTE À BAVEL AVEC DADO 3/4 X 4 3/4 X 97 3/4

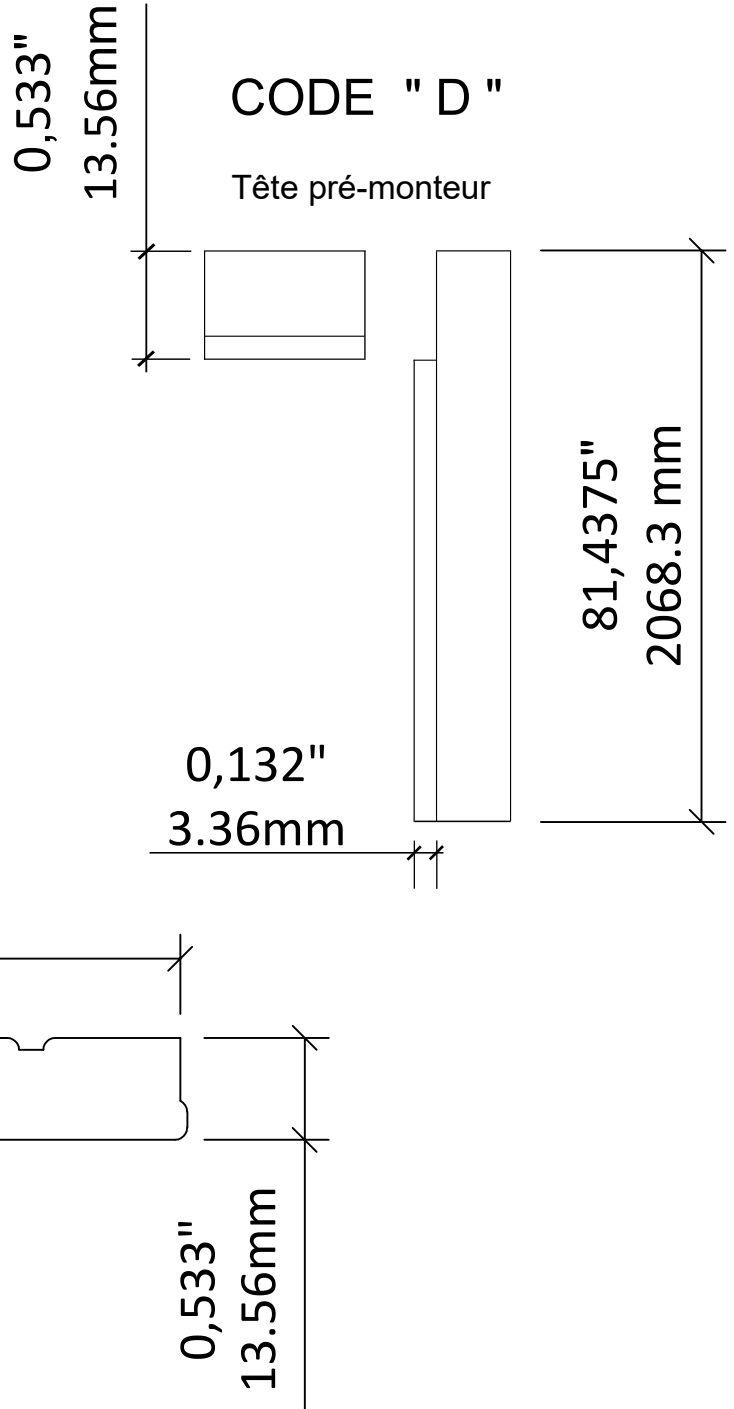
# BOITE DE PORTE 9/16 X 3 9/16



\*Profil arrière du dado peut varier légèrement

CODE " D "

Tête pré-monteur

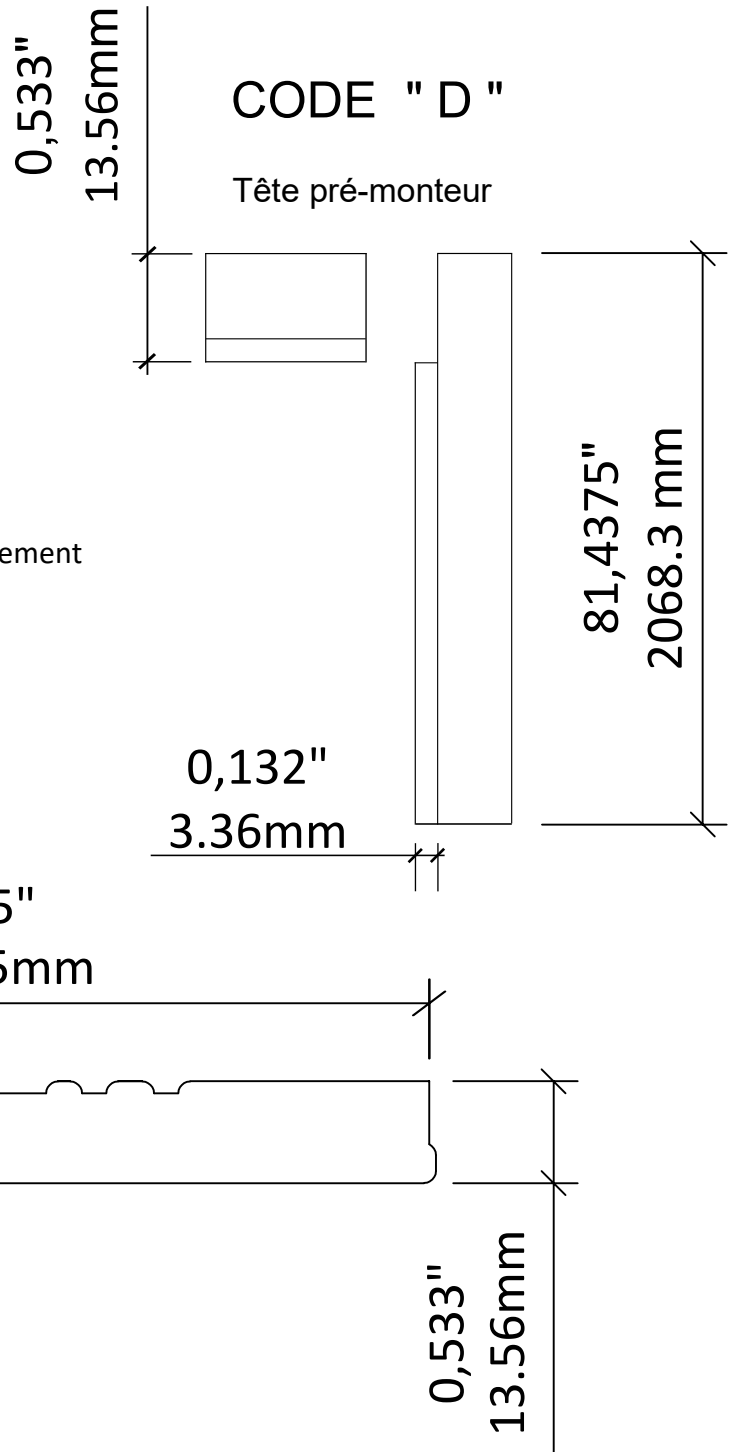


BOITE PORTE PIN JOINTE OURLET AVEC DADO 9/16 X 3 9/16 X 81 7/16

# BOITE DE PORTE 9/16 X 4 3/4



\*Profil arrière du dado peut varier légèrement

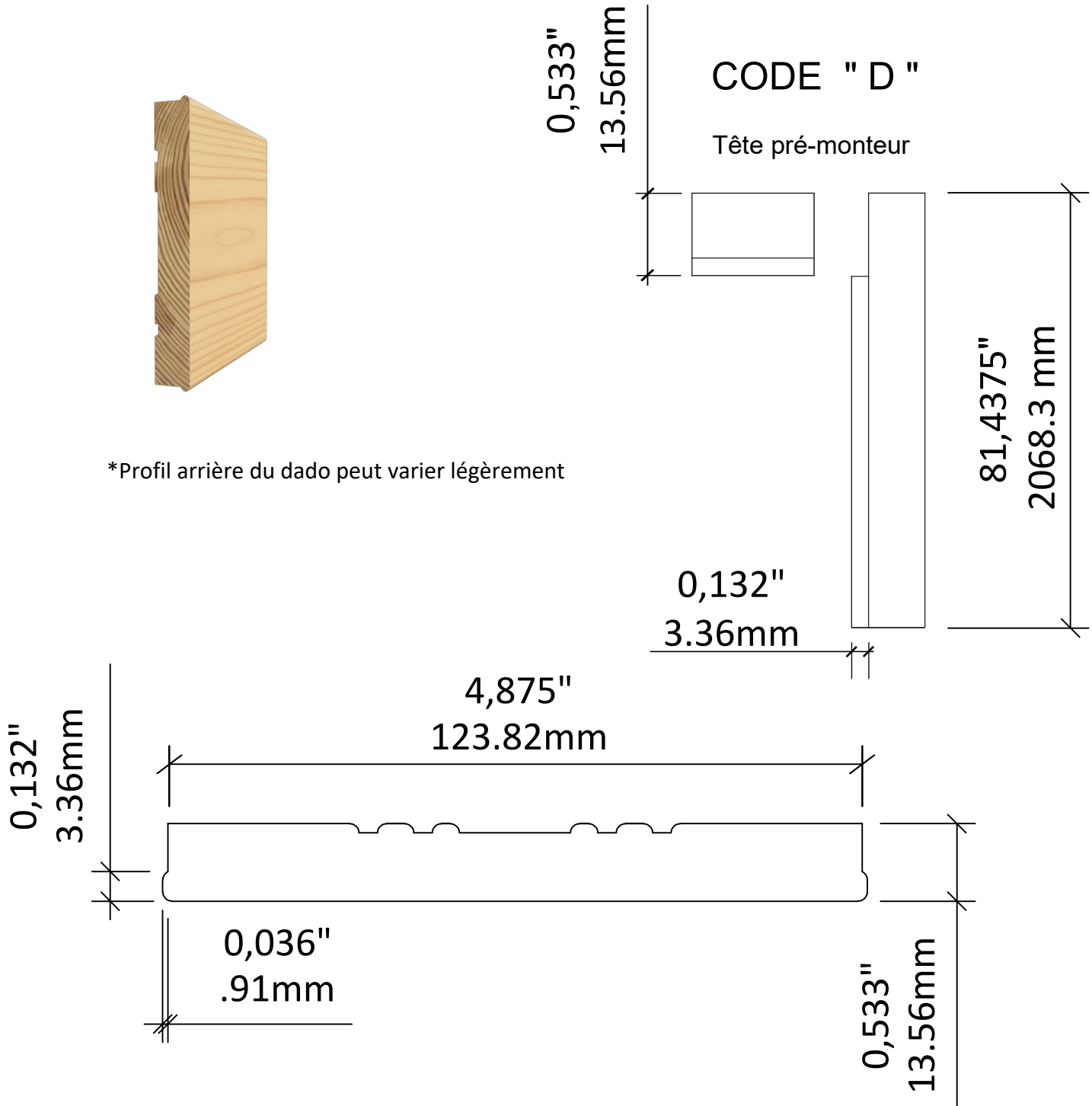


BOITE PORTE PIN JOINTE OURLET AVEC DADO 9/16 X 4 3/4 X 81 7/16

# BOITE DE PORTE 9/16 X 4 7/8

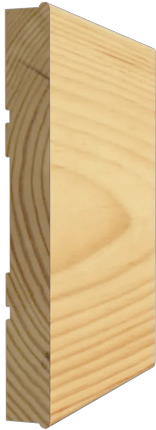


\*Profil arrière du dado peut varier légèrement

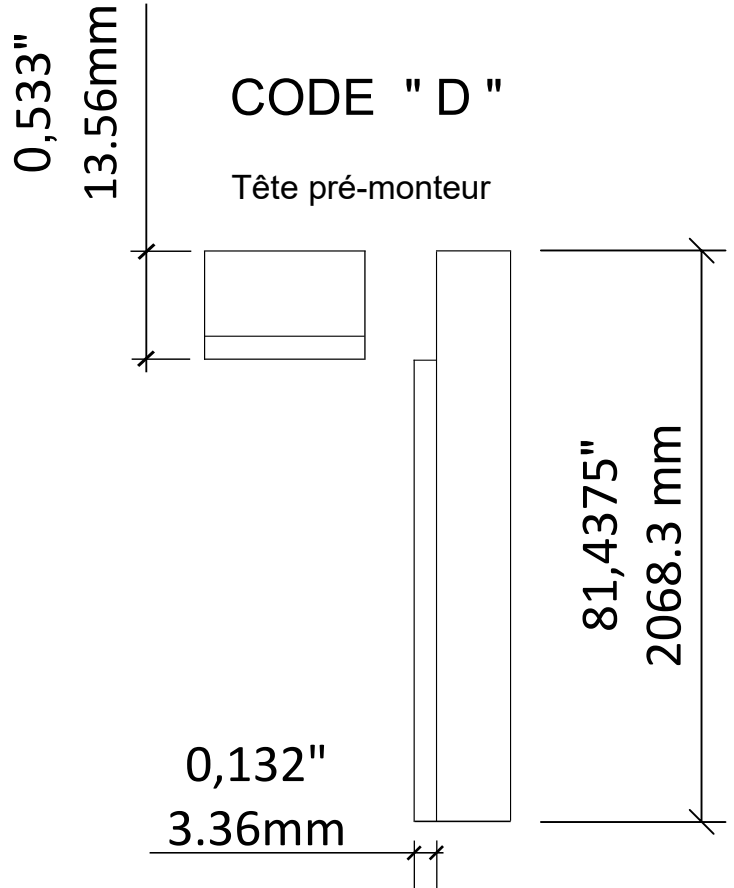


BOITE PORTE PIN JOINTE OURLET AVEC DADO 9/16 X 4 7/8 X 81 7/16

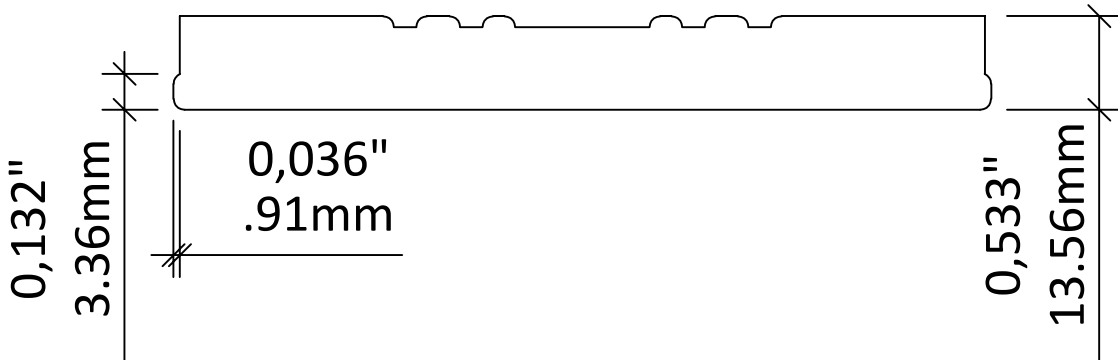
# BOITE DE PORTE 9/16 X 4 9/16



\*Profil arrière du dado peut varier légèrement



4,562"  
115.90 mm



BOITE PORTE PIN JOINTE OURLET AVEC DADO 9/16 X 4 9/16 X 81 7/16

# BOITE DE PORTE 9/16 X 5

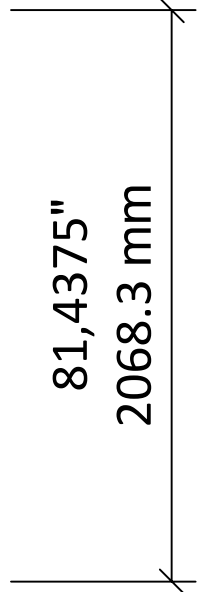
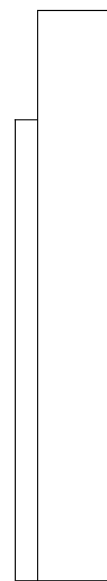
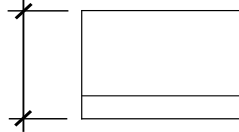


\*Profil arrière du dado peut varier légèrement

0,533"  
13.56mm

CODE " D "

Tête pré-monteur



81,4375"

2068.3 mm

0,132"  
3.36mm

0,132"  
3.36mm

5"  
127mm

0,036"  
.91mm

0,533"  
13.56mm

BOITE PORTE PIN JOINTE OURLET AVEC DADO 9/16 X 5 X 81 7/16

# BOITE DE PORTE 9/16 X 6 9/16 AVEC BAVEL



\*Profil arrière du dado peut varier légèrement

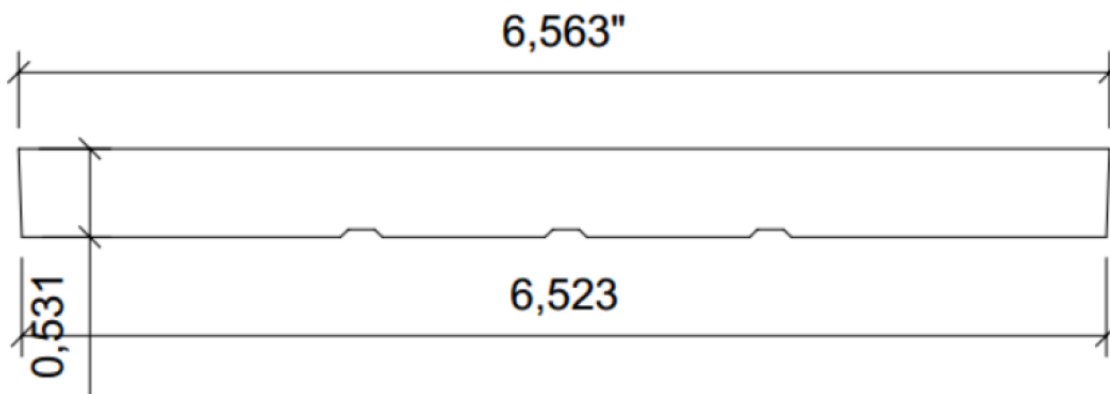
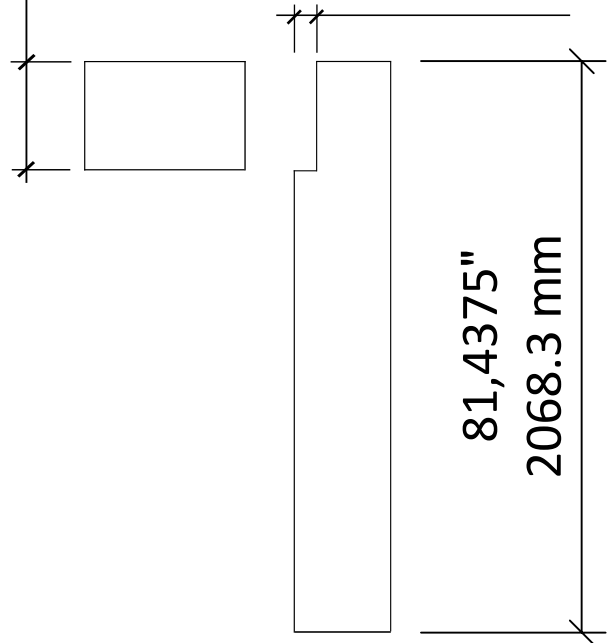
0,531"

13.56mm

CODE " D "

Tête pré-monteur

0,125" 3.175mm



BOITE PORTE PIN JOINTE À BAVEL AVEC DADO 9/16 X 6 9/16 X 81 7/16