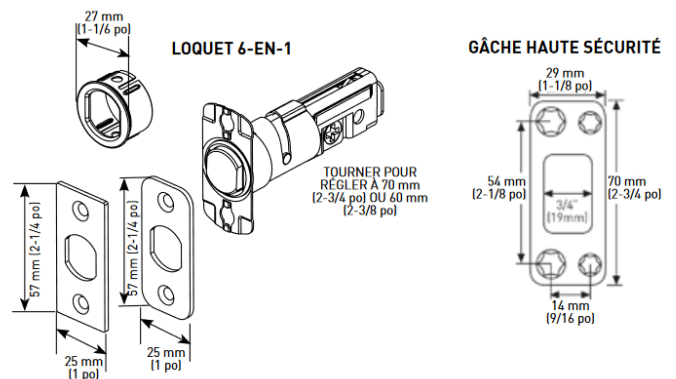
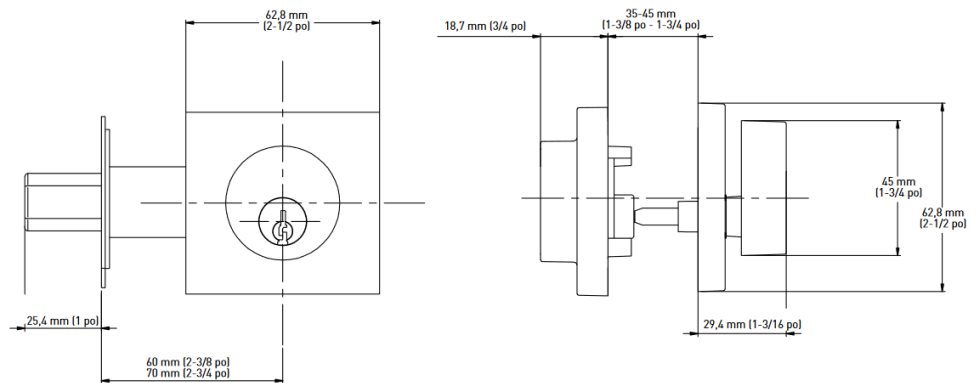


# PENE DORMANT CARRÉ 502 NON UL



## CARACTÉRISTIQUES

- BOUTON-POUCIER ADA
- LOQUET RÉGLABLE 6-EN-1
- POUR LES PORTES DE 1-3/8 PO À 1-3/4 PO D'ÉPAISSEUR
- PÊNE DORMANT DE 1 PO EN ACIER À HAUTE RÉSISTANCE IMPOSSIBLE À SCIER
- GÂCHE HAUTE SÉCURITÉ
- ANSI/BHMA DE QUALITÉ 3
- BARILLET WR5 À 5 GOUPILLES
- EMBALLAGE TRANSPARENT PREMIER (KD)
- À VIE SUR LES COMPOSANTS MÉCANIQUES ET LA FINITION