

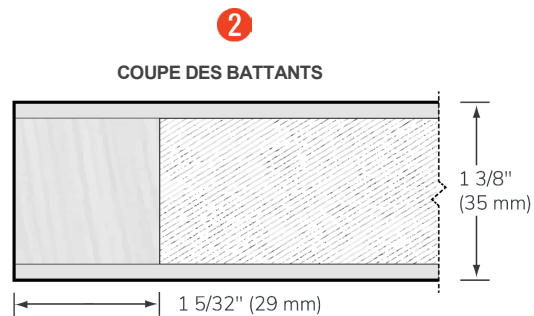
# INNOVIA 4 - 1 3/8" ÂME VIDE



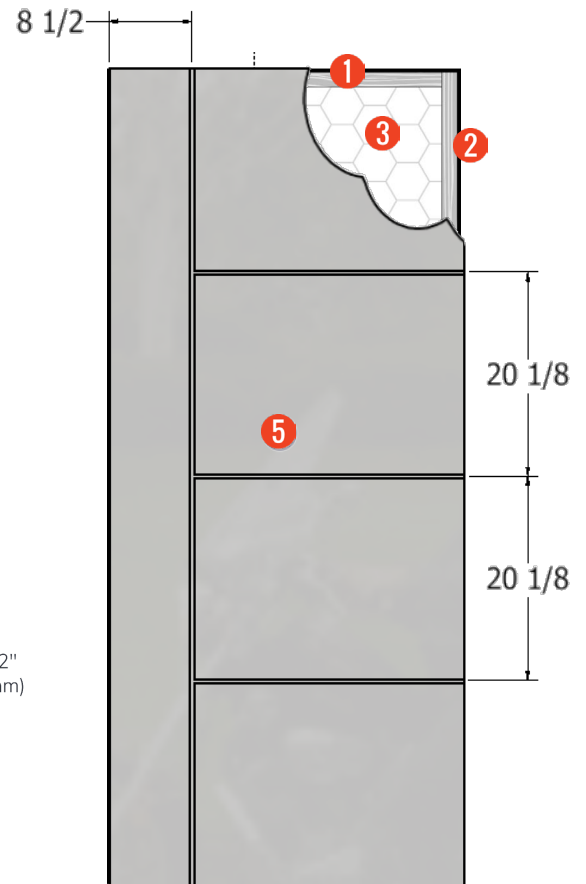
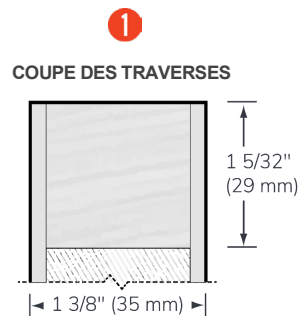
#90-26

Largeur de la porte : Maximum 36"  
Longueur de la porte : Maximum 80"

- 1 Traverse de 1 5/32" (29 mm)  
Pin jointé clair ou équivalent
- 2 Battant de 1 5/32" (29 mm)  
Pin jointé clair ou équivalent
- 3 Âmes d'alvéoles gauffrées (recyclé)
- 4 Renfort serrure 2 côtés  
3 1/2" X 18" (89 mm X 457 mm)
- 5 Face : INNOVIA 4



Notez que toutes les dimensions sont brutes.



Adhésif type 1, à l'épreuve de l'eau  
Sans urée formaldéhyde

Résistance au feu  
Non offerte

Garantie 3 ans

#### NOTE :

Lors de l'utilisation de portes doubles ou d'une porte pliante à 4 portes.

Veillez noter qu'un désalignement de la conception pourrait se produire.  
L'alignement horizontale comporte une tolérance de 3/16".

# INNOVIA 4 - 1 3/4" ÂME PLEINE

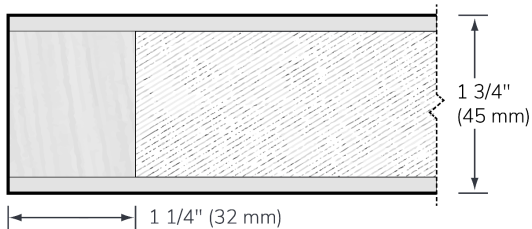


Largeur de la porte : Maximum 36"  
Longueur de la porte : Maximum 80"

- 1 Traverse de 1 1/4" (32 mm)**  
Pin jointé clair ou équivalent
- 2 Battant de 1 1/4" (32 mm)**  
Pin jointé clair ou équivalent
- 3 Âmes de bois aggloméré solide**  
densité de 28 livres par pied cube  
449 kg mètre cube
- 4 Renfort Intégré**
- 5 Face : INNOVIA 4**

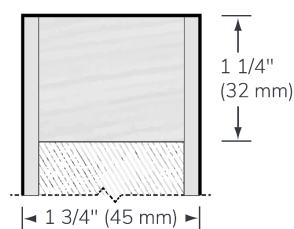
2

COUPE DES BATTANTS

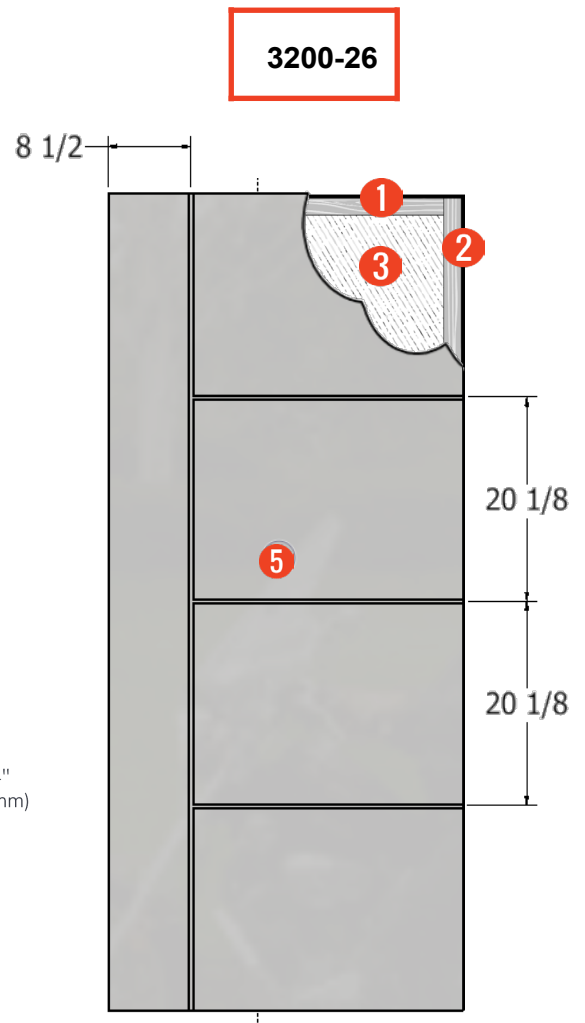


1

COUPE DES TRAVERSES



Notez que toutes les dimensions sont brutes.



Adhésif type 1, à l'épreuve de l'eau  
Sans urée formaldéhyde

Résistance au feu 20 min.  
(En option)

Garantie 3 ans

