

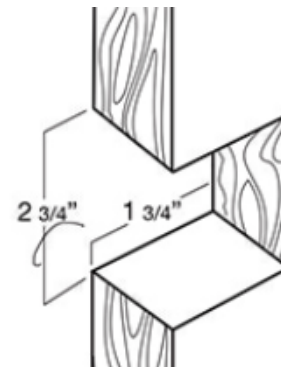
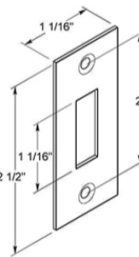
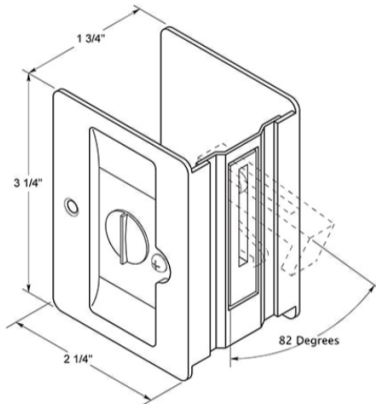
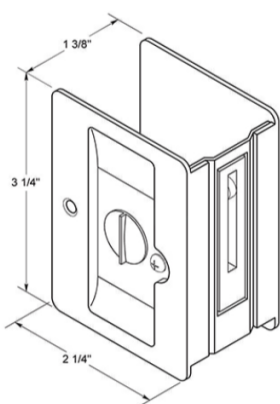
POIGNÉE RECTANGULAIRE POUR PORTE ESCAMOTABLE DOUBLE (1030D-1031D)



PASSAGE



PRIVÉ



Descriptif

Standard

Matériau: Laiton massif et zinc coulé

Usage: Serrure pour porte camouflé / coulissante double, l'encavure de la passage est donc faites pour recevoir le loquet de la privé

Dimensions de porte: De 1 3/8" à 1 3/4"